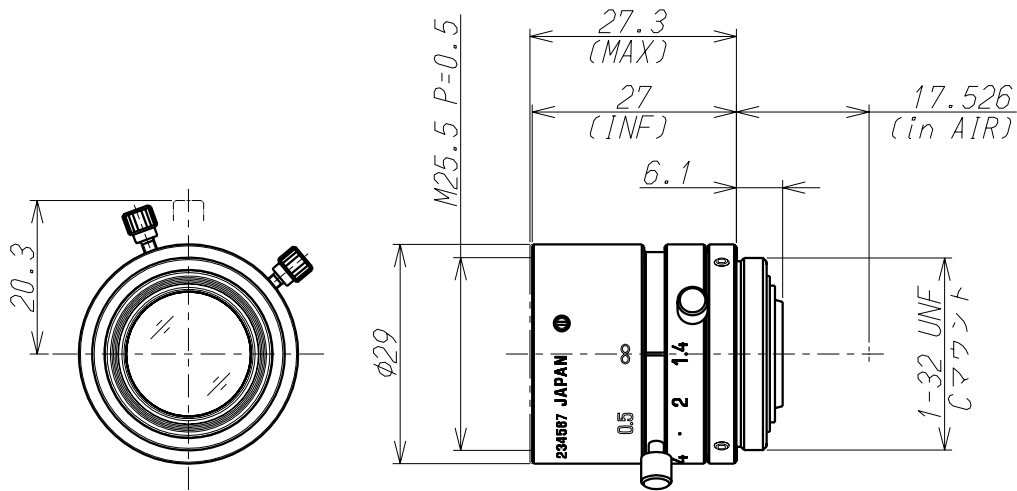


M118FM08



| | | |
|---|------------------|---------------------------|
| Imager Size | CCDサイズ | 1/1.8 |
| Mount Type | マウント | C |
| Focal Length | 焦点距離 | 8mm |
| Aperture Range | 絞り範囲 | 1.4~16 |
| Angle of View(Horizontal×Vertical) 画角(水平×垂直) | 1/1.8 | 50.8°×38.6° |
| | 1/2 | 45.0°×34.0° |
| | 1/3 | 34.0°×25.6° |
| Focusing Range | フォーカス範囲 | 0.1m ~ ∞ |
| Operation 操作方法 | Focus フォーカス | Manual w/Lock 手動 ロック付き |
| | Iris アイリス | Manual w/Lock 手動 ロック付き |
| Filter Size | フィルターネジ径 | M25.5 P=0.5mm |
| Back Focus(in air) | バックフォーカス(in air) | 11.726mm |
| Weight | 重量 | 44 g |
| Operating Temperature | 動作温度範囲 | -10℃~+60℃ |