

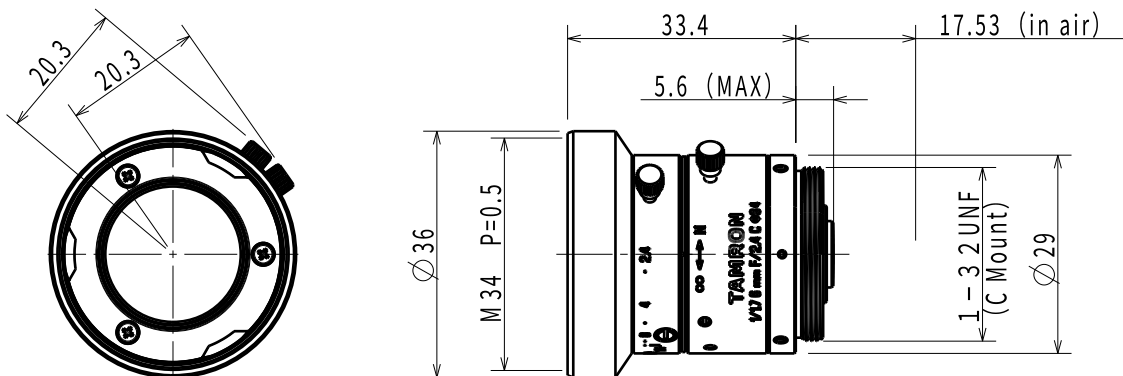
M117FM06

| | | |
|---|-------------|---|
| Imager Size | イメージャーサイズ | 1/1.7" |
| Mount Type | マウント | C |
| Focal Length | 焦点距離 | 6 mm |
| Aperture Range | 絞り範囲 | F/2.4 ~ F/16 |
| Field of View Angle (Horizontal x Vertical) 画角(水平×垂直) | 1/1.7" | 65.0°×50.5° |
| | 1/1.8" | 64.2°×44.9° |
| | 1/2" | 56.5°×43.4° |
| | 1/3" | 43.4°×32.9° |
| Focus Range | フォーカス範囲 | 0.1m ~ ∞ (Recommended Shooting Distance 推奨撮影距離 0.3m) |
| Operation 操作方法 | Focus フォーカス | Manual w/lock 手動ロック付き |
| | IRIS アイリス | Manual w/lock 手動ロック付き |
| Filter Size | フィルターネジ径 | M34 P=0.5 |
| Wave Length | 対応波長 | Visible Light 可視光域 |
| TV Distortion | 歪曲 | -1.5% |
| Weight | 質量 | 50g |
| Operating Temperature | 動作温度範囲 | -20°C ~ +60°C |

Drawing
外観図面

Focus angle : 80.0 deg

IRIS angle : 66.5 deg



※仕様及びデザインはお断りなく変更する場合があります。

Specification and design subject to change without any notice.